

Cuidado del sitio del catéter venoso central – Limpieza

Cambio de vendaje – Técnica de limpieza

El área de piel que rodea el sitio de salida del catéter debe mantenerse limpia y se debe aplicar un nuevo vendaje regularmente. Su enfermera y médico le informarán sobre la frecuencia apropiada para este procedimiento.

Antes de comenzar

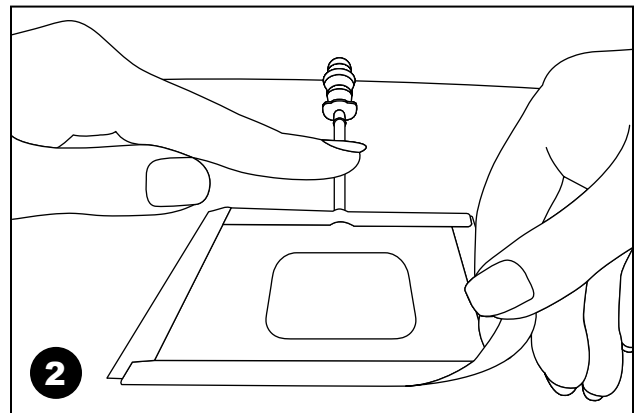
1. Lávese bien las manos.
2. Prepare la zona de trabajo.
3. Reúna los siguientes artículos:
 - Kit de vendaje esterilizado preenvasado
 -
 - Guantes desechables
 - Hisopillos antisépticos
 - Cinta adhesiva de 1 pulgada
 - _____
 - Vendaje (gasa o transparente)
 - Hisopillo especial para proteger la piel (opcional)
 - _____
 - _____

Pasos básicos

1. Lávese bien las manos.
2. Cambie el vendaje cada _____ días.
Con cuidado despegue y quite la cinta adhesiva y el vendaje antiguos del sitio de salida y deséchelos.

NO USE TIJERAS.

NOTA: Cuando la persona a cargo de su atención es la que está quitando el vendaje antiguo, debe utilizar guantes desechables. No toque el sitio de salida del catéter con las manos cuando quita el vendaje previo.



- Mire cuidadosamente el área de la piel que rodea el sitio de salida del catéter para ver si hay señales de infección. Como por ejemplo:

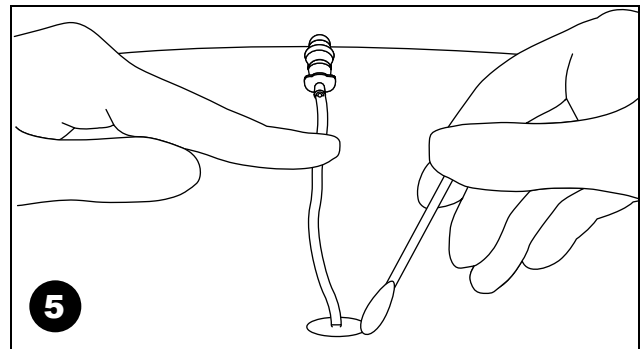
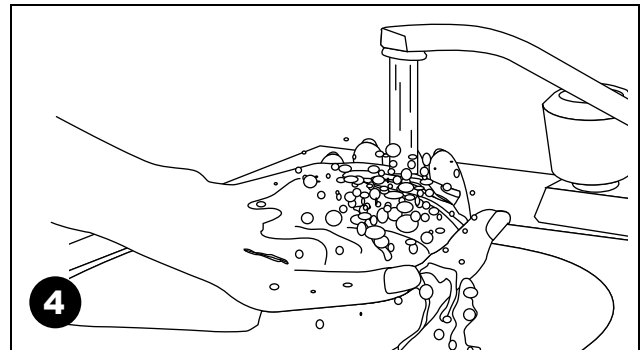
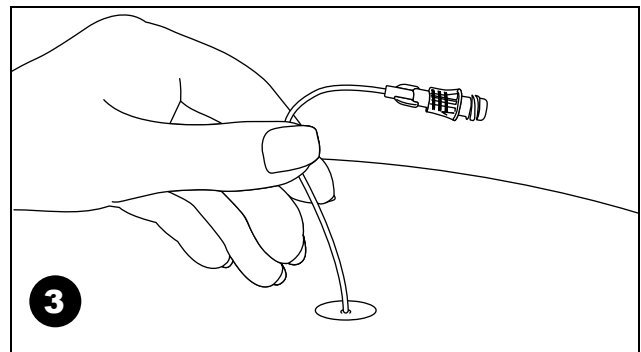
- Rojez
- Irritación
- Mayor hipersensibilidad
- Drenaje

Informe sobre estas señales de inmediato a su enfermera.

- Vuelva a lavarse las manos. Si le está ayudando la persona que le atiende, debe quitarse los guantes y volver a lavarse las manos.
- Abra el paquete de los hisopillos antisépticos. Si está usando hisopillos de povidona-yodo e hisopillos de alcohol, comience con los de alcohol. Usándolos uno a la vez, limpie el área de piel que rodea el sitio de salida. Empiece en el punto donde el catéter sale de la piel y prosiga hacia fuera, moviendo cada hisopillo con un movimiento circular. Limpie hasta por lo menos 3 pulgadas del sitio de salida. Deseche los hisopillos y deje que la zona se seque.

Excepción: Si está utilizando Chloraprep®, frote con un movimiento hacia atrás y hacia adelante, aplicando fricción.

- Si está usando hisopillos de povidona-yodo e hisopillos de alcohol, repita este procedimiento usando tres hisopillos de povidona-yodo. Deje que la piel se seque completamente. Puede tomar hasta un minuto para que se seque totalmente.



7. Coloque un nuevo vendaje de gasa en el sitio de salida. Siga con el Paso 9 si está utilizando un vendaje transparente.

8. Fije los extremos del vendaje con cinta adhesiva.

9. **NOTA ESPECIAL:** No use gasa si está usando un vendaje transparente. Ponga el vendaje directamente sobre la piel después de pintar el área con el hisopillo especial para proteger la piel. Para colocar el vendaje transparente, quite el revestimiento de papel del lado pegajoso y ponga el lado pegajoso mirando hacia abajo sobre el sitio de salida del catéter. Presione el vendaje suavemente sobre la piel a medida que quita el revestimiento de papel de la parte superior.

10. Haga un pequeña lazo con el tubo adicional del catéter y adhiéralo a su pecho.

EVITA ADHERIR EL CATÉTER DIRECTAMENTE AL VENDAJE.

